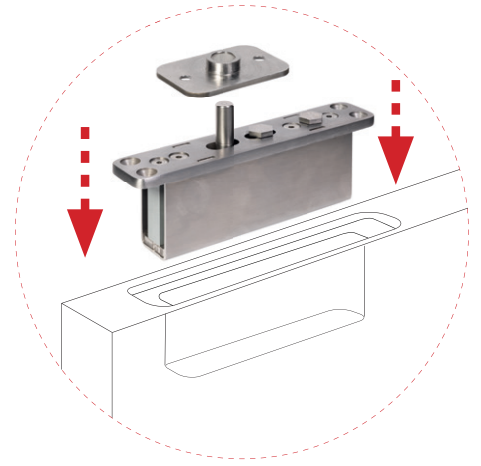
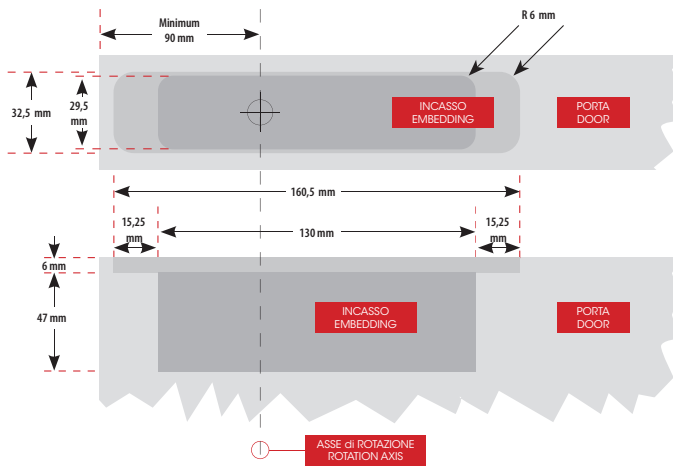


# KIT PIVOT 9904

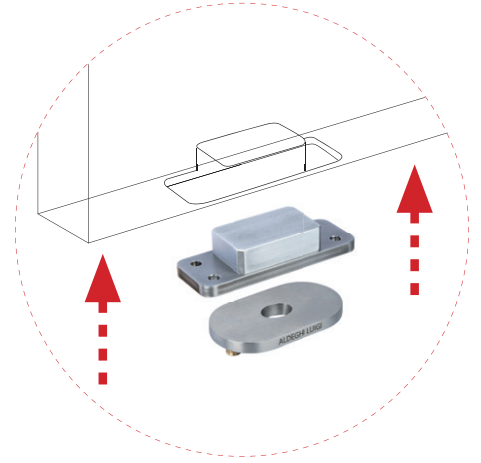
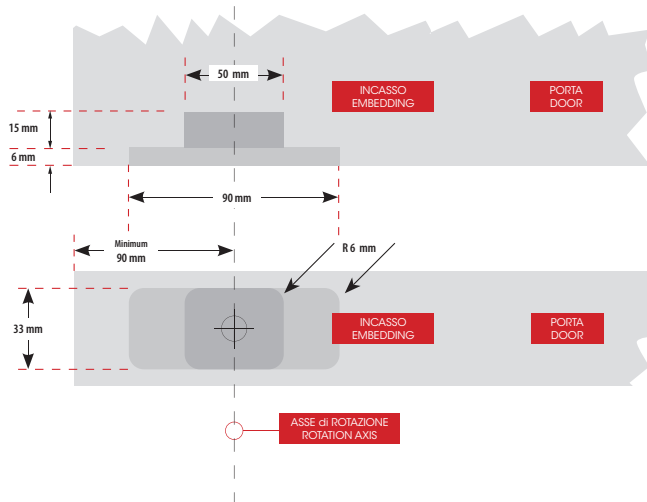
PATENT P.



INSTALLAZIONE  
CERNIERA  
**SUPERIORE**  
INSTALLATION  
**UPPER HINGE**

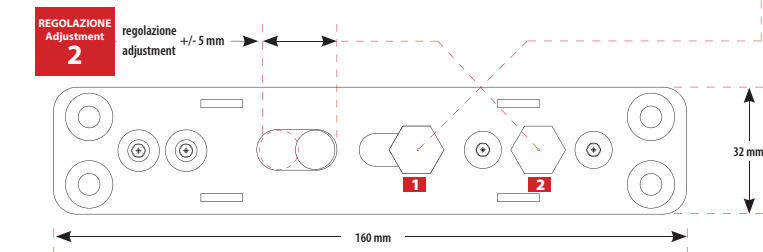
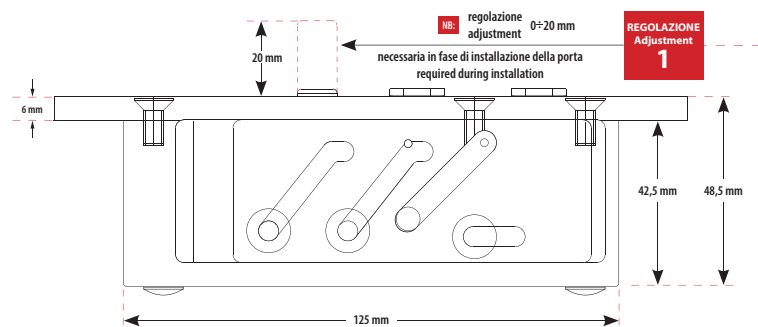
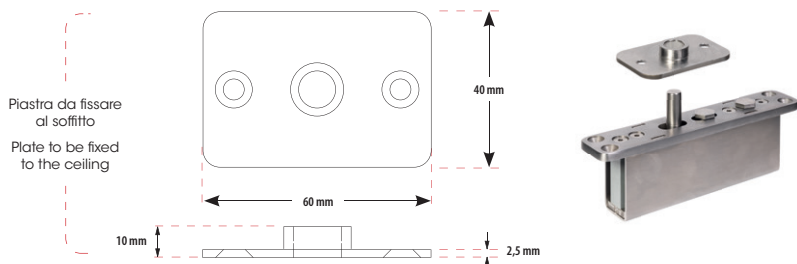


INSTALLAZIONE  
CERNIERA  
**INFERIORE**  
INSTALLATION  
**LOWER HINGE**



# KIT PIVOT 9904

**PATENT P.**



## Cerniera superiore Upper hinge

### REGOLAZIONI CERNIERA SUPERIORE UPPER HINGE ADJUSTMENT

La regolazione **1** è necessaria per poter installare la porta con i 2 elementi del sistema 9900 già incassati

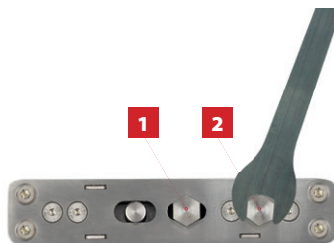
Adjustment **1** is required for installation of the door with the 2 elements of system 9900 already embedded

La regolazione **2** permette di regolare il parallelismo della porta rispetto al pavimento e al soffitto

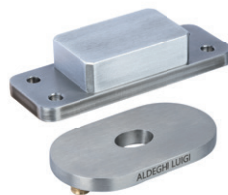
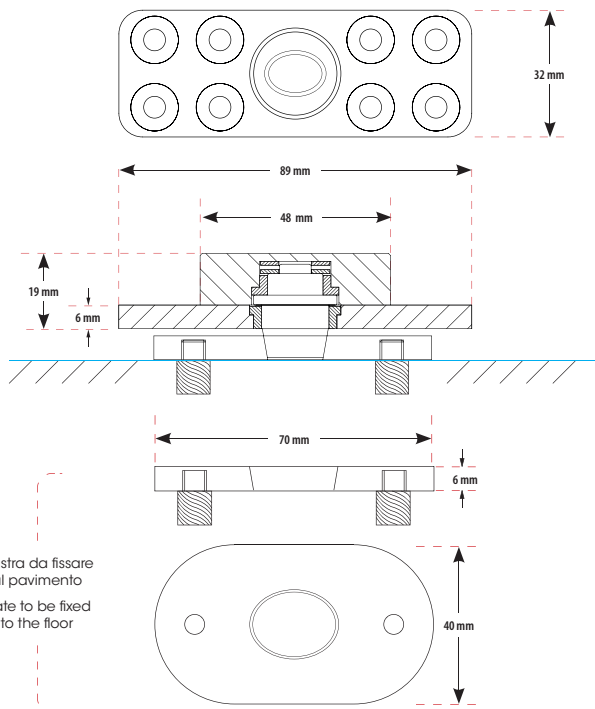
Adjustment **2** allows you to adjust the parallelism of the door to the floor and ceiling

Queste regolazioni si effettuano con la speciale chiave esagonale fornita in dotazione e permettono il corretto allineamento della porta installata.

These adjustments are made with the special hexagonal key, supplied with the hinge and allow to align correctly the installed door



## Cerniera inferiore Lower hinge



**MADE IN ITALY**



Aldeghi Luigi S.p.A.  
Sede Legale e Stabilimenti  
23900 LECCO (LC) - ITALY  
Corso Bergamo, 40

Magazzino e spedizioni  
20872 CORNATE D'ADDA (MB)  
Via Matteotti, 66 - ITALY

Contatti  
+39 039 692181  
+39 039 6929562  
info@aldeghi.com



www.aldeghi.com