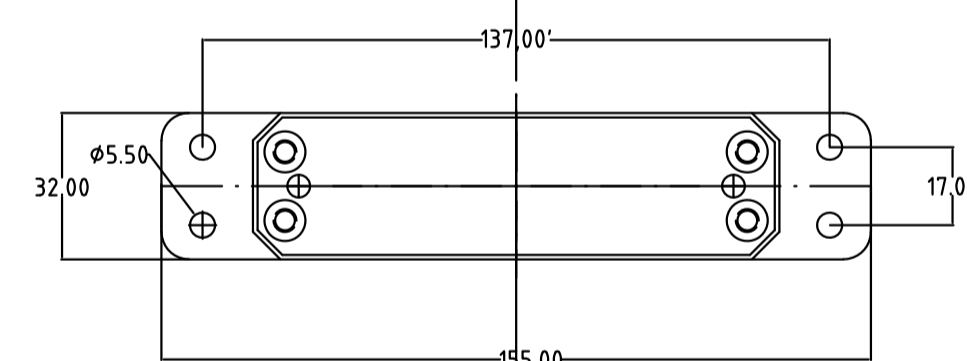
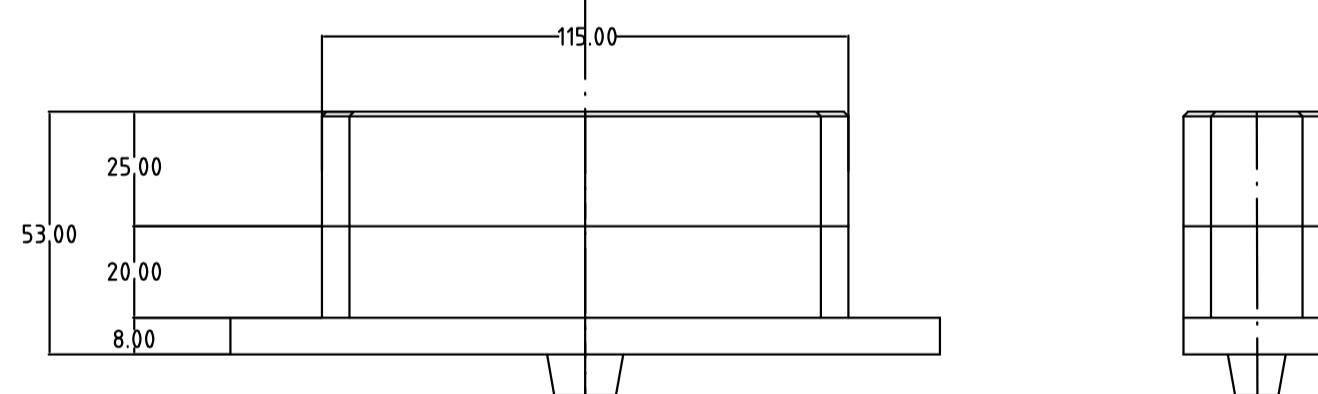


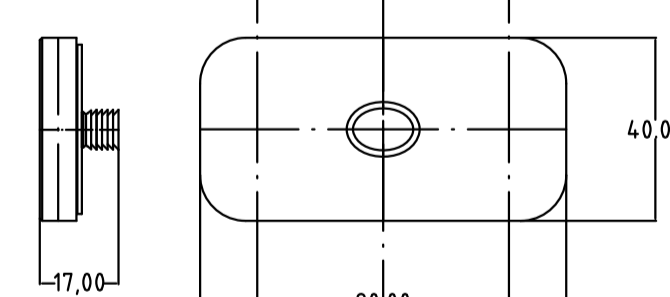
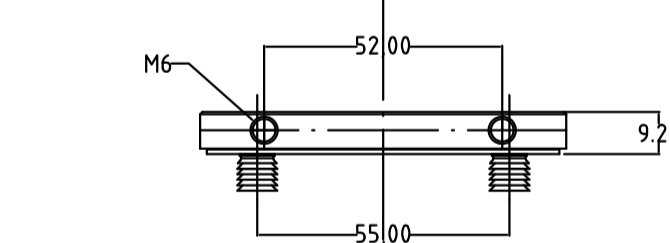
9911 SUPERIORE

KIT 9916

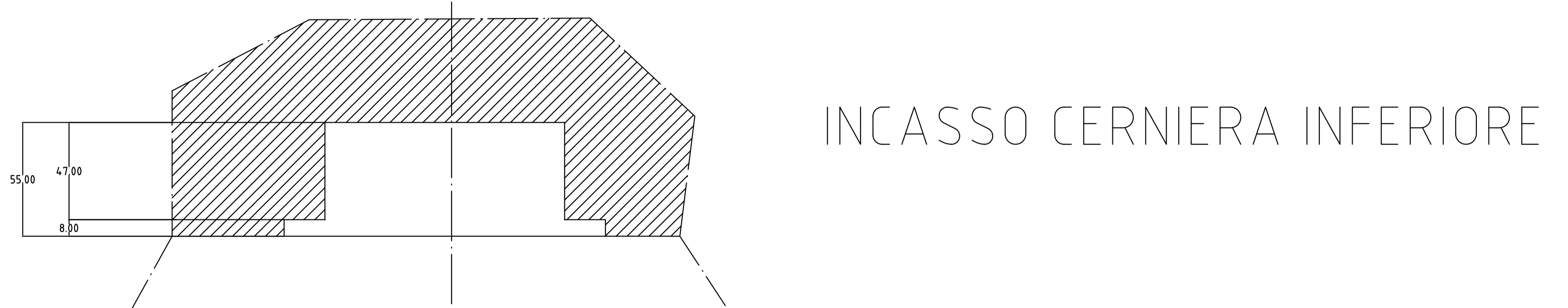
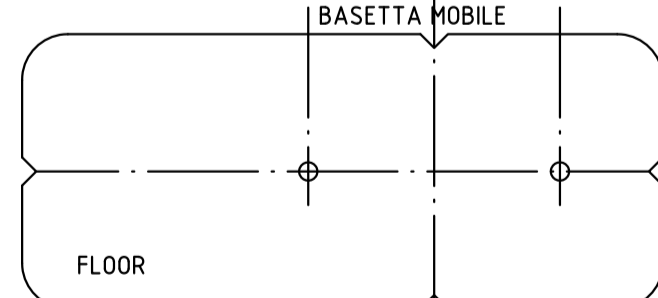
ASSE DI ROTAZIONE



9908 INFERIORE



PIASTRINA MOBILE



INCASSO CERNIERA INFERIORE

2102251000