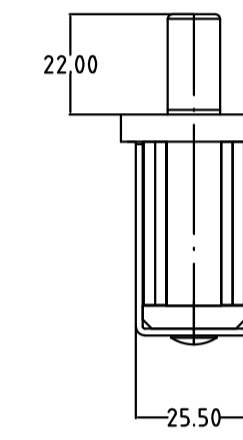
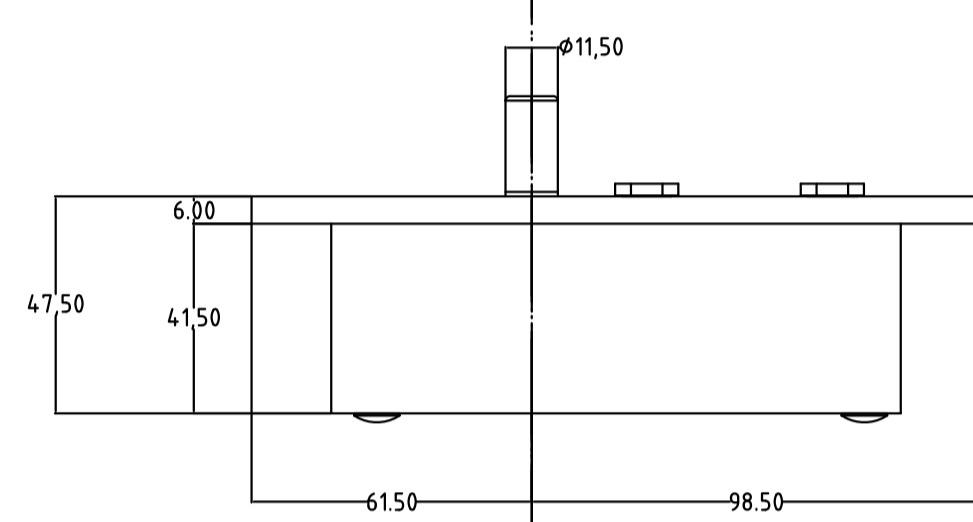
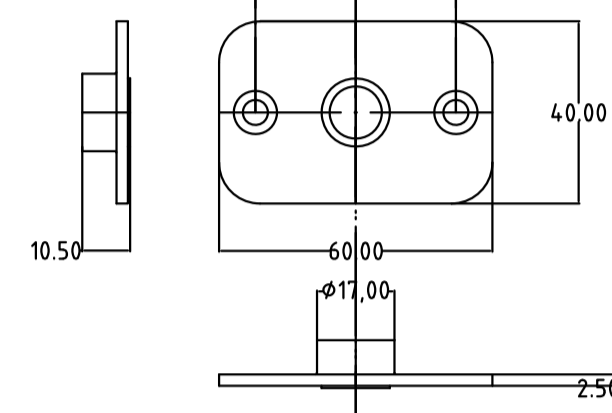
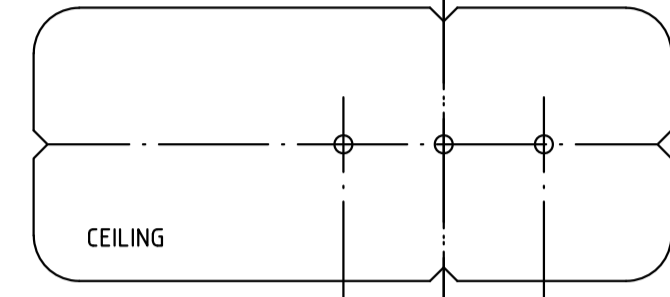
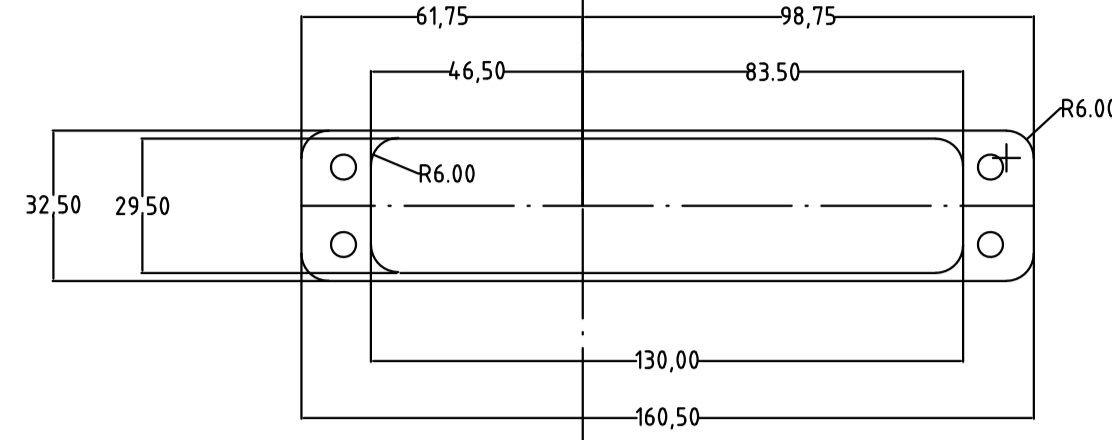
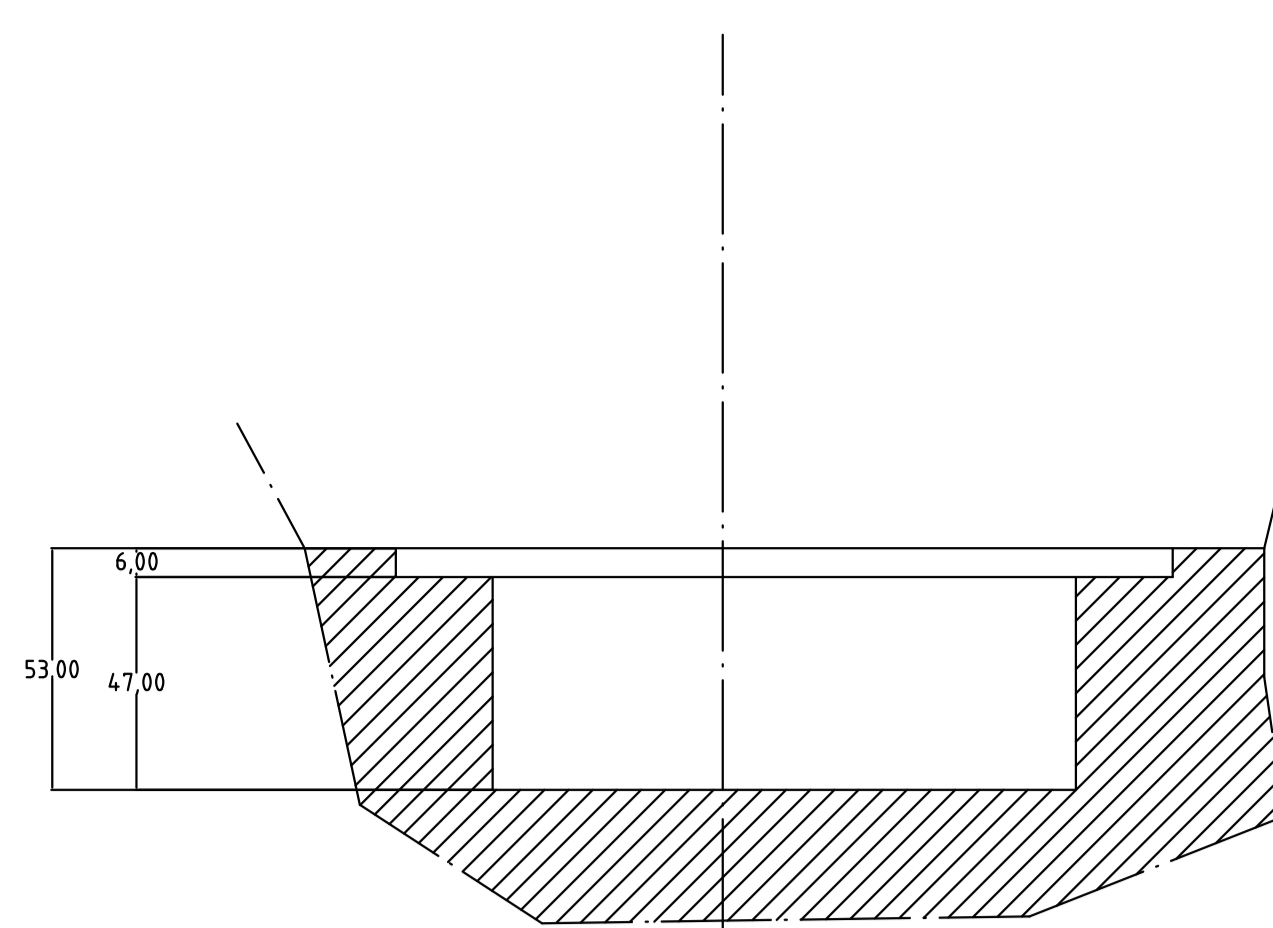
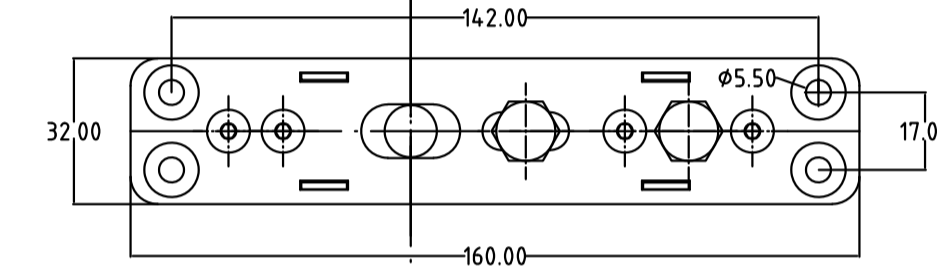


INCASSO CERNIERA SUPERIORE

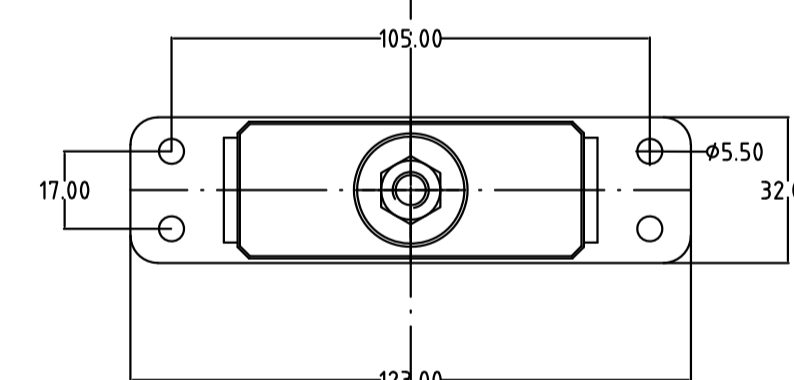
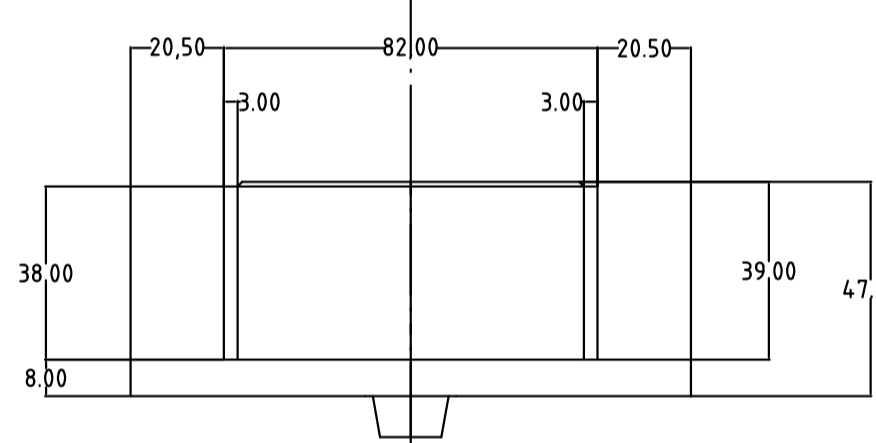
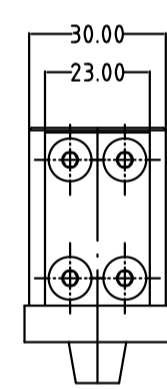


9901 SUPERIORE

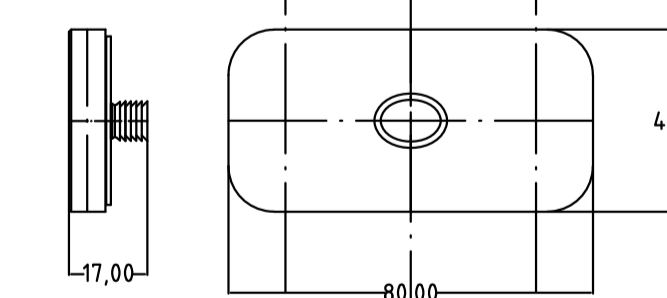
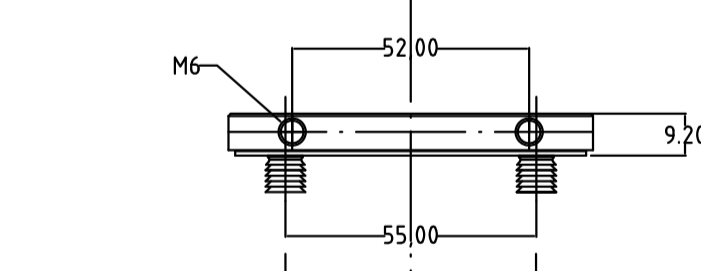


KIT 9907

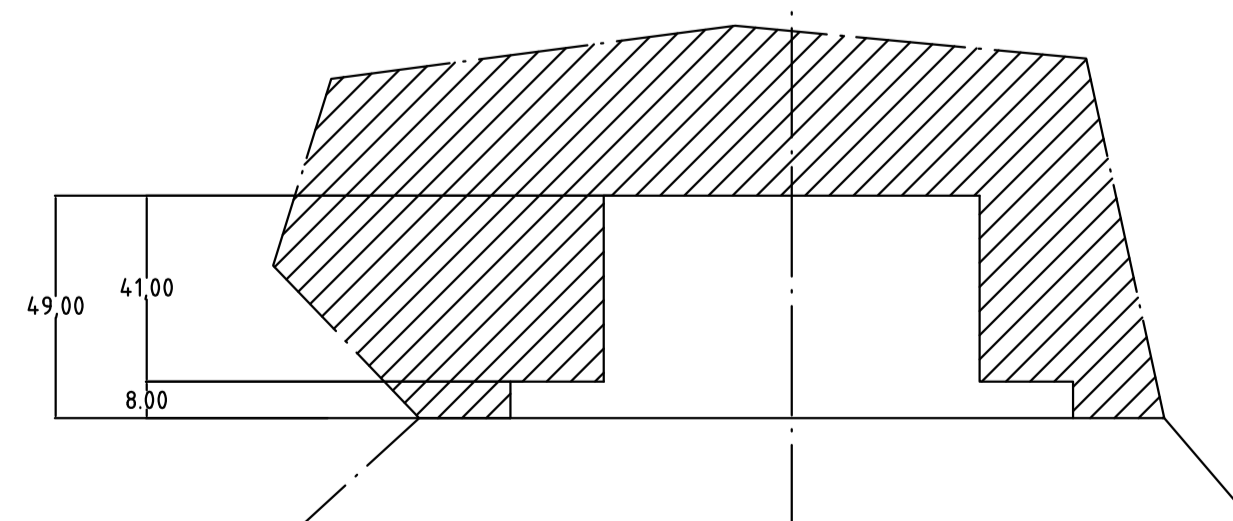
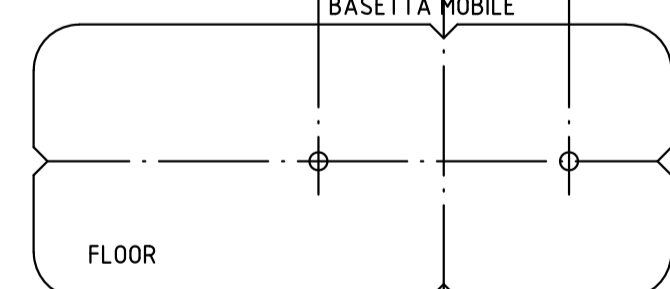
ASSE DI ROTAZIONE



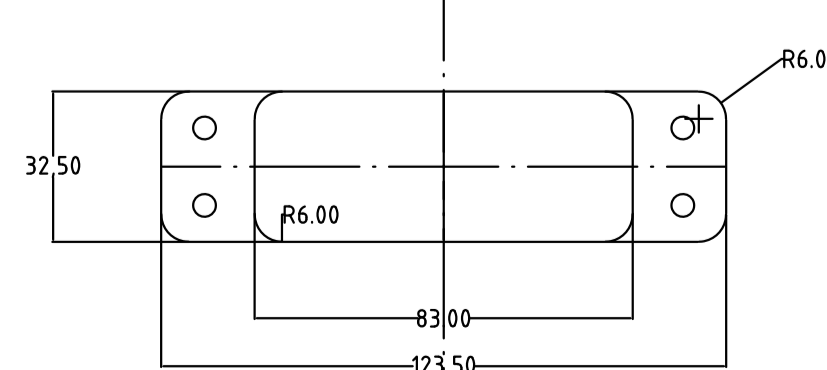
9907 INFERIORE



PIASTRINA MOBILE



INCASSO CERNIERA INFERIORE



210225915