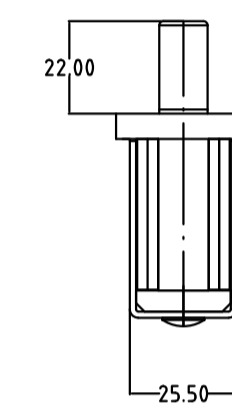
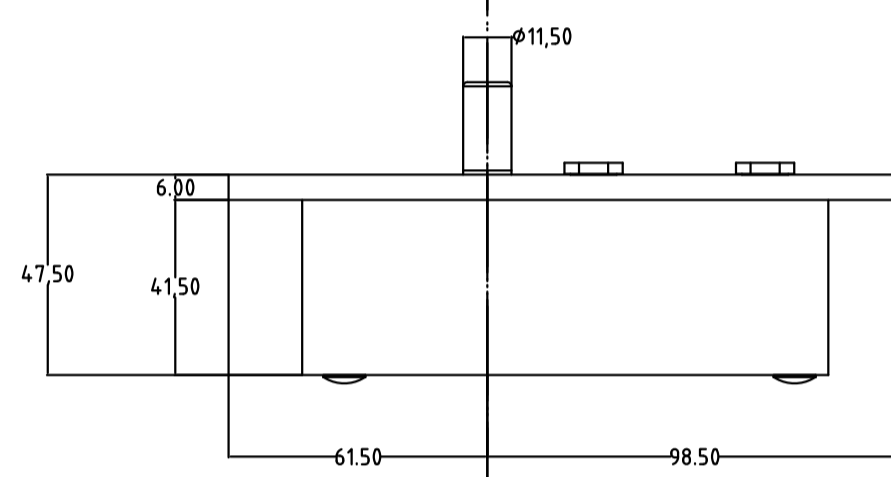
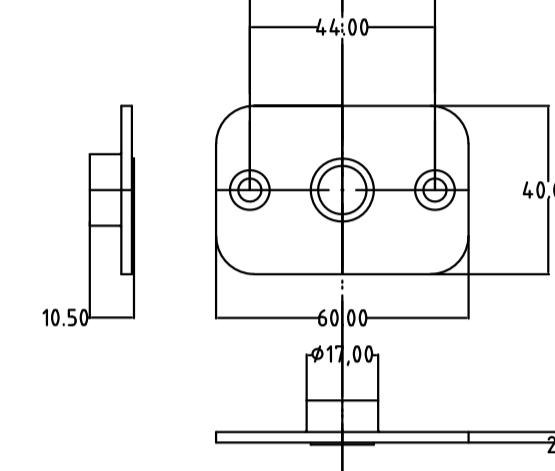
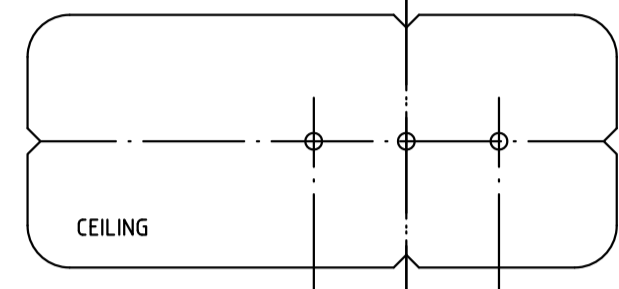
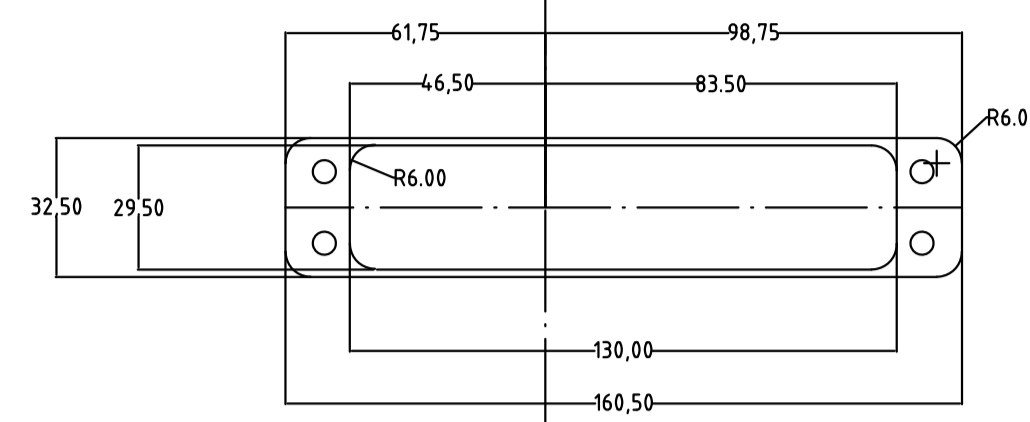
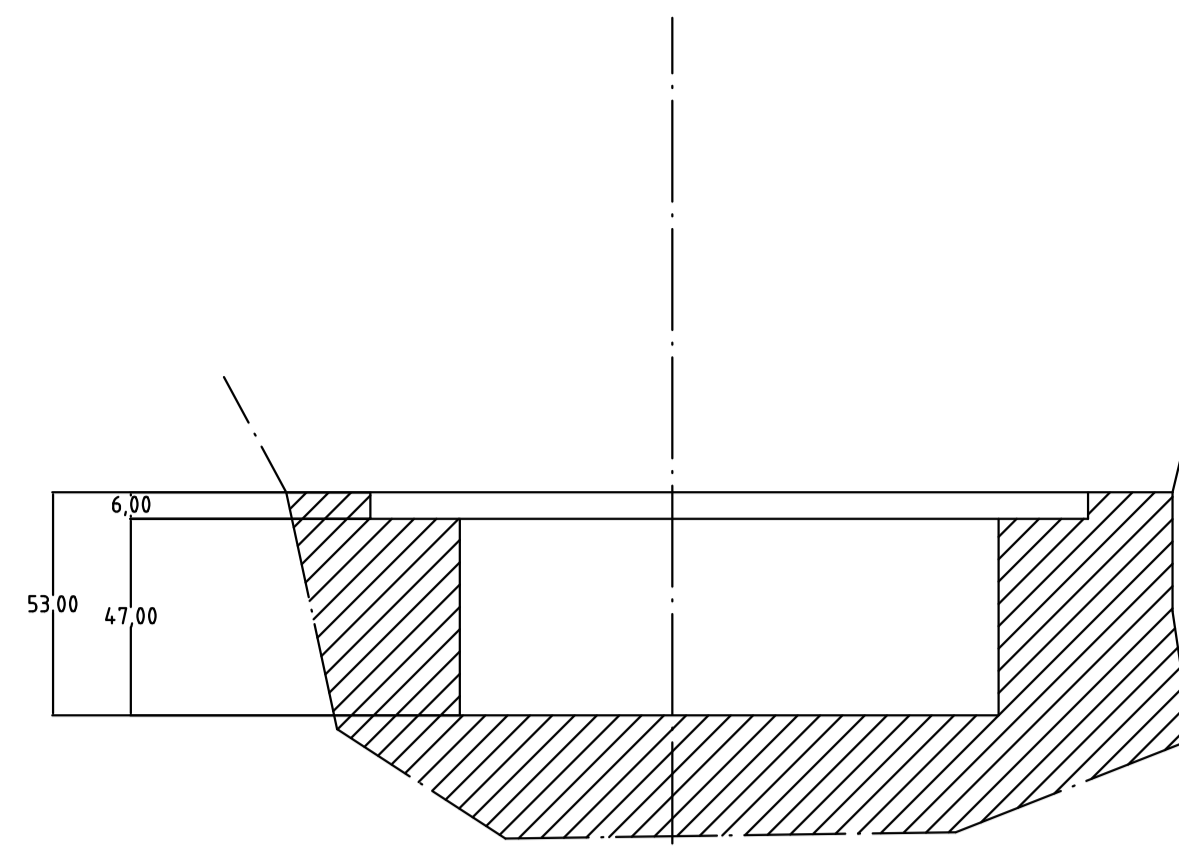
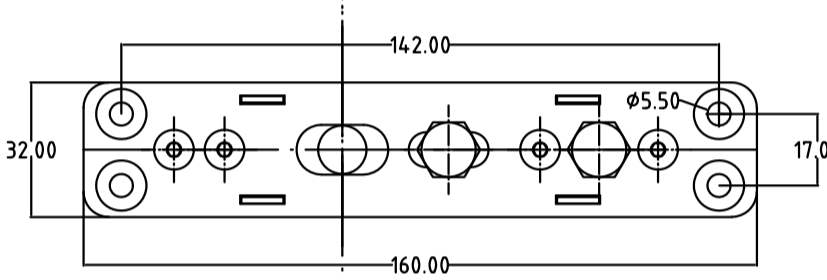


DISPONIBILE

INCASSO CERNIERA SUPERIORE

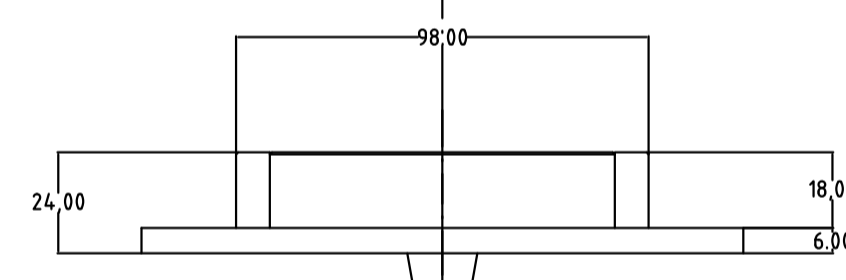
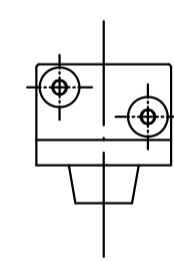


9901 SUPERIORE

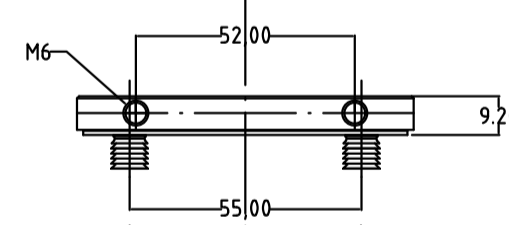
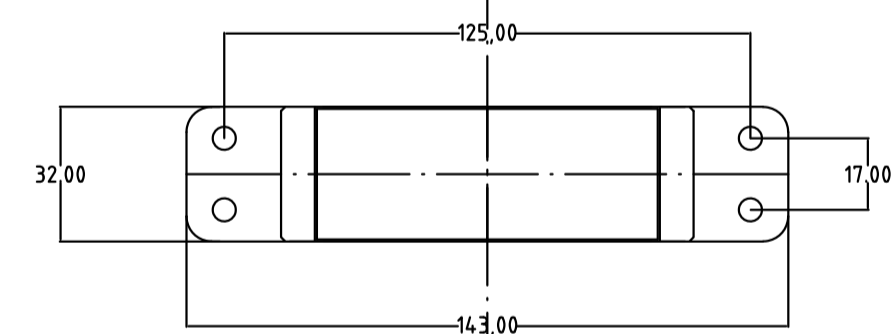


ASSE DI ROTAZIONE

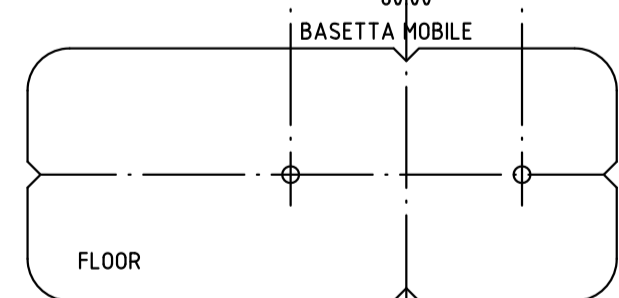
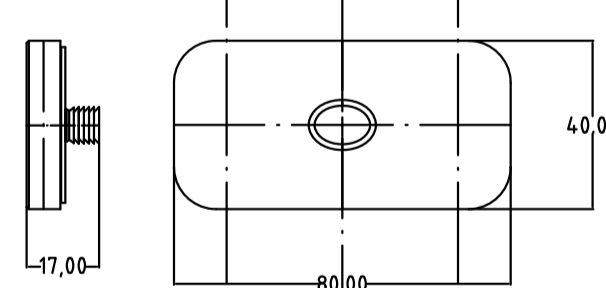
KIT 9905



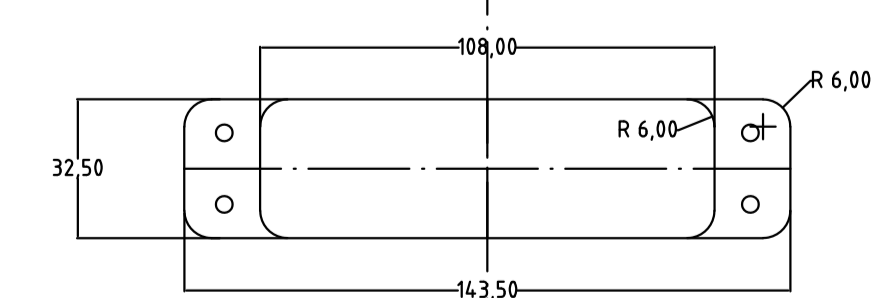
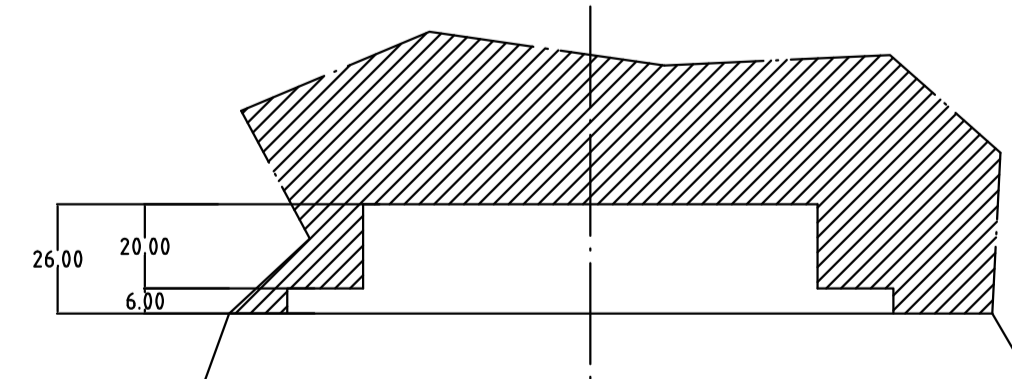
9905 INFERIORE



PIASTRINA MOBILE



INCASSO CERNIERA INFERIORE



210225900